

エントリー No : #07

DOC ファイルにてメール送信のこと : 申請申込み先 info@3gsa.org

2014年度 第2回 3G シールド・アイデア・コンテスト (2次エントリーシート)

締切日 2014年10月13日終日まで受付

■ 提案タイトル名

タイトル名	冷蔵庫を使ったお年寄り見守りシステム
-------	--------------------

■ 応募者氏名データ (すべて入力必須)

分類	■ A:教育機関 (学生) □ B:その他 (一般・企業)	グループ名	小石川パソコン部
フリガナ 代表名・年齢	かねこ 知洋 (17才) 高校2年	フリガナ 他参加名簿	
フリガナ 企業/学校名	とうきょうとりにつこいしかわちゅうがっこう 東京都立小石川中学校		
住所			
メールアドレス (2通まで)			

■ 提案概要

※印: 複数選択可能

利用分野*	<input type="checkbox"/> 農業・漁業 <input type="checkbox"/> 防犯・防災 <input type="checkbox"/> 環境・エコ <input type="checkbox"/> 建設・保全 <input checked="" type="checkbox"/> 医療・介護 <input type="checkbox"/> 他 ()
アイデア概要 (200文字以内)	Arduino+3G シールドと光センサを使って、お年寄りに異常がある可能性があるときメールで知らせる。冷蔵庫のドアを開けると冷蔵庫内の照明がつき、ドアを閉めると照明が消えるのを利用して、冷蔵庫内の光を光センサで測ることにより冷蔵庫を使っているか判断する。これによりお年寄りが冷蔵庫を使っているか判断することによりお年寄りの行動の状況を見守ることができる。

■ 利用するセンサ類・他部品やインターネット側の利用サーバ

利用マイコン	■ Arduino (UNO) □ GR-SAKURA □ 独自互換機 ()
利用部品群	センサ類など
利用サーバ	■ Web サーバ ■ メールサーバ □ ftp サーバ □ クラウドサーバ □ 他 ()

■ 提案アイデア・ポイント (簡条書きにて: 利用者、メリット、従来品との優位点など)

- ・冷蔵庫が 12 時間以上 (変えることができる) 開かない状況になると異常事態としてメールを送ることにより何か異常が起きたと判断できる。
- ・常に監視しないのでお年寄りのプライバシーも守られる。
- ・お年寄りに異常がみられる時のみメールを送るのでメールがたくさん来るということがない。
- ・ZOUJIRUSI ではみまもりサービスにポットを使っているが、すべての家庭がポットを使うわけではないのに対して、冷蔵庫はほとんどの家庭で使われている。
- ・消耗品が電池のみで費用があまりかからない。

■ 必須: 応募作品ビデオ (2~5分程度のビデオ: mov・MVI ファイルなどを送付:)

応募作品は、メール送付または youtube などでアドレスによる応募受け付け
(ただし事務局側でダウンロードできるものに限る)

■ その他提案概要図あれば添付のこと (1~5 ページまで)

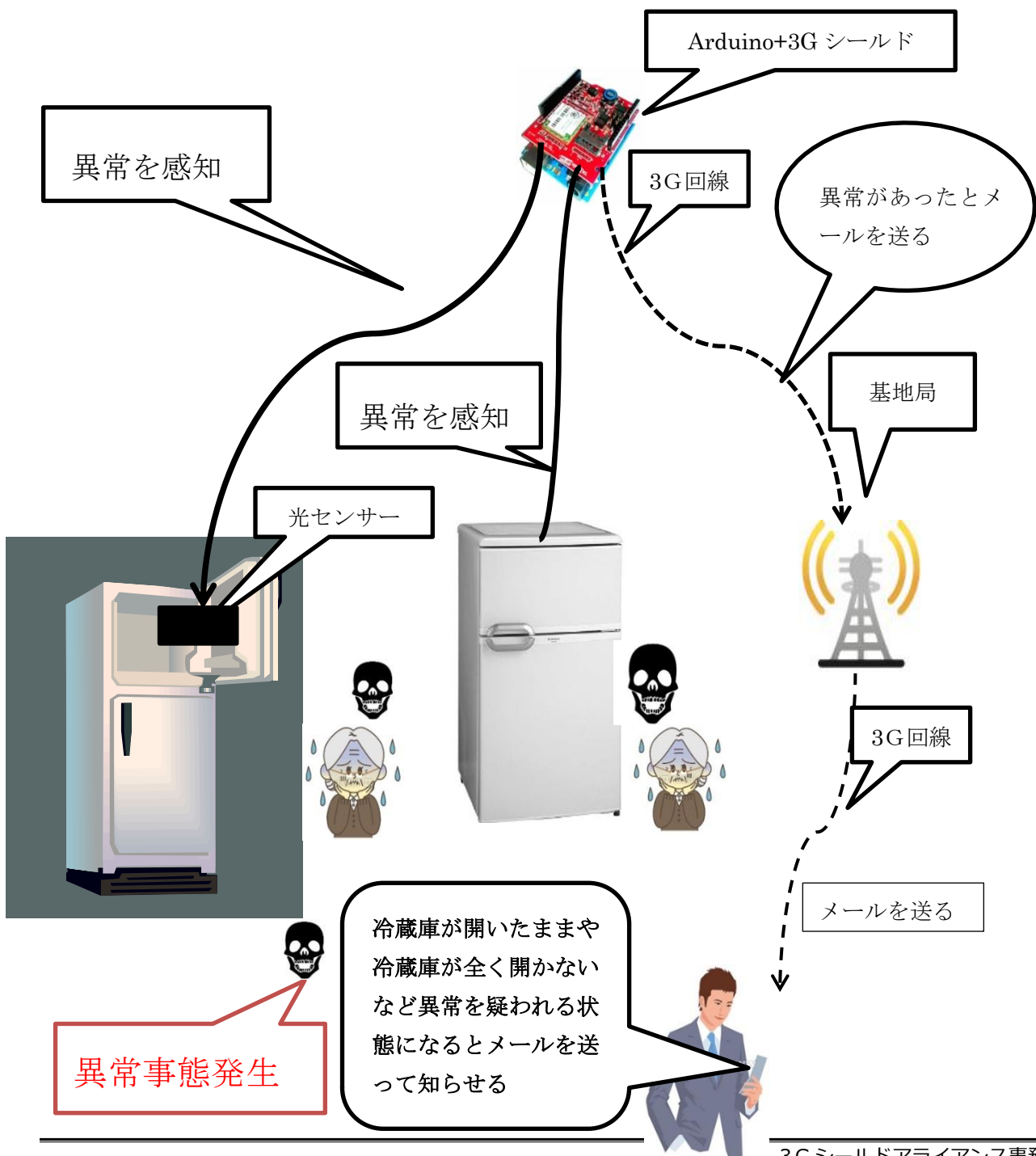
マイコン側とインターネットによるサーバ側の処理の流れが分かるようにすること

1.概略構成図

下の図はお年寄り見守りシステムの概略構成図です。

このシステムはお年寄りが「一定時間冷蔵庫を使わない」「冷蔵庫のドアを開けっ放しにしている」など異常が疑われる状態になったら、指定したアドレスに「異常の疑いあり」とメールを送るようになっています。

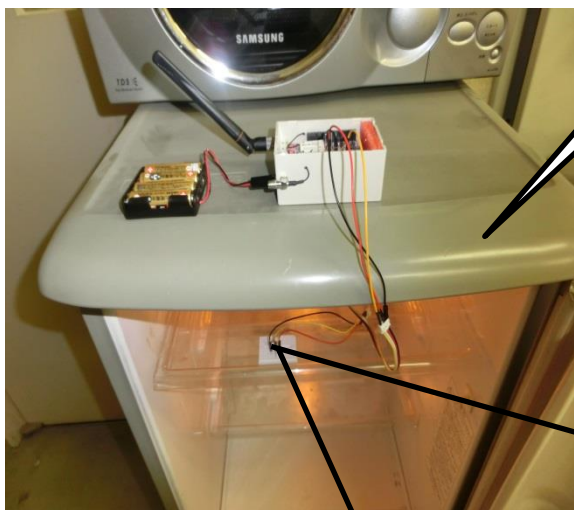
冷蔵庫の中に光センサーのみを入れ Arduino と 3G シールドは冷蔵庫の外に置きます。仮に閉まっている状態が 12 時間以上たつと異常と判断するとする。たとえば、朝 7 時に冷蔵庫を使ったとすると夜 7 時まで一度も開かないと異常が起きたと見なしメールを送ります。また、開いているままの状態が 10 分続くと異常と判断し、開けてから 10 分以上経つと異常が起きたと見なしメールを送ります。



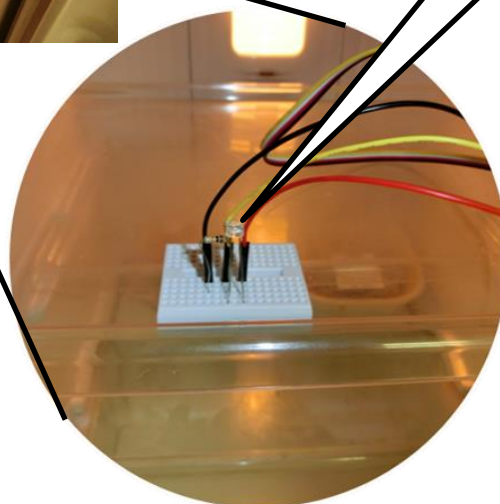
2. 冷蔵庫への設置方法



閉まっている状態。中に
光センサが入っている



開いている状態。
ブレッドボード
と光センサが見
える。



光センサ

3. 使用するセンサと接続

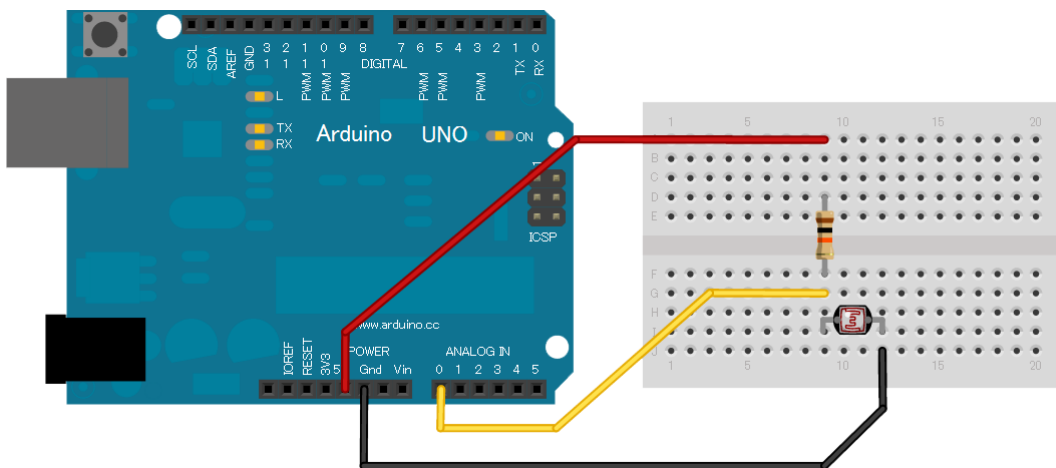
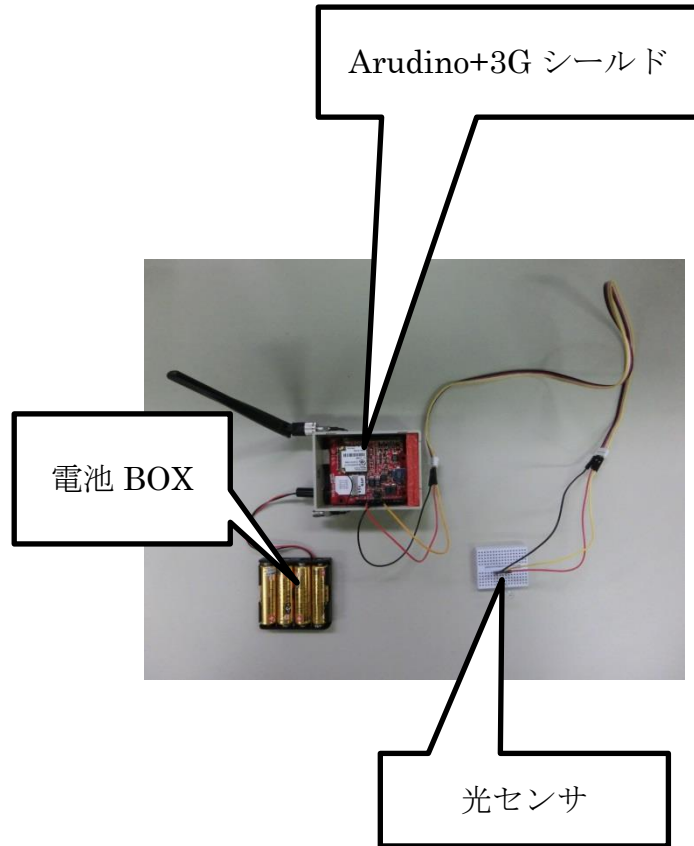
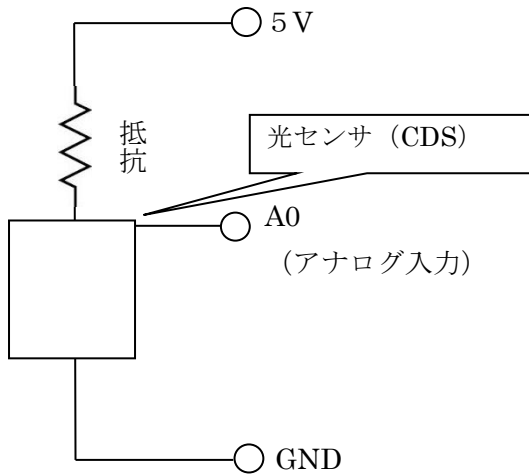
使用するセンサと接続方法です。

Arduino UNO

3G Shield

光センサ (CDS)

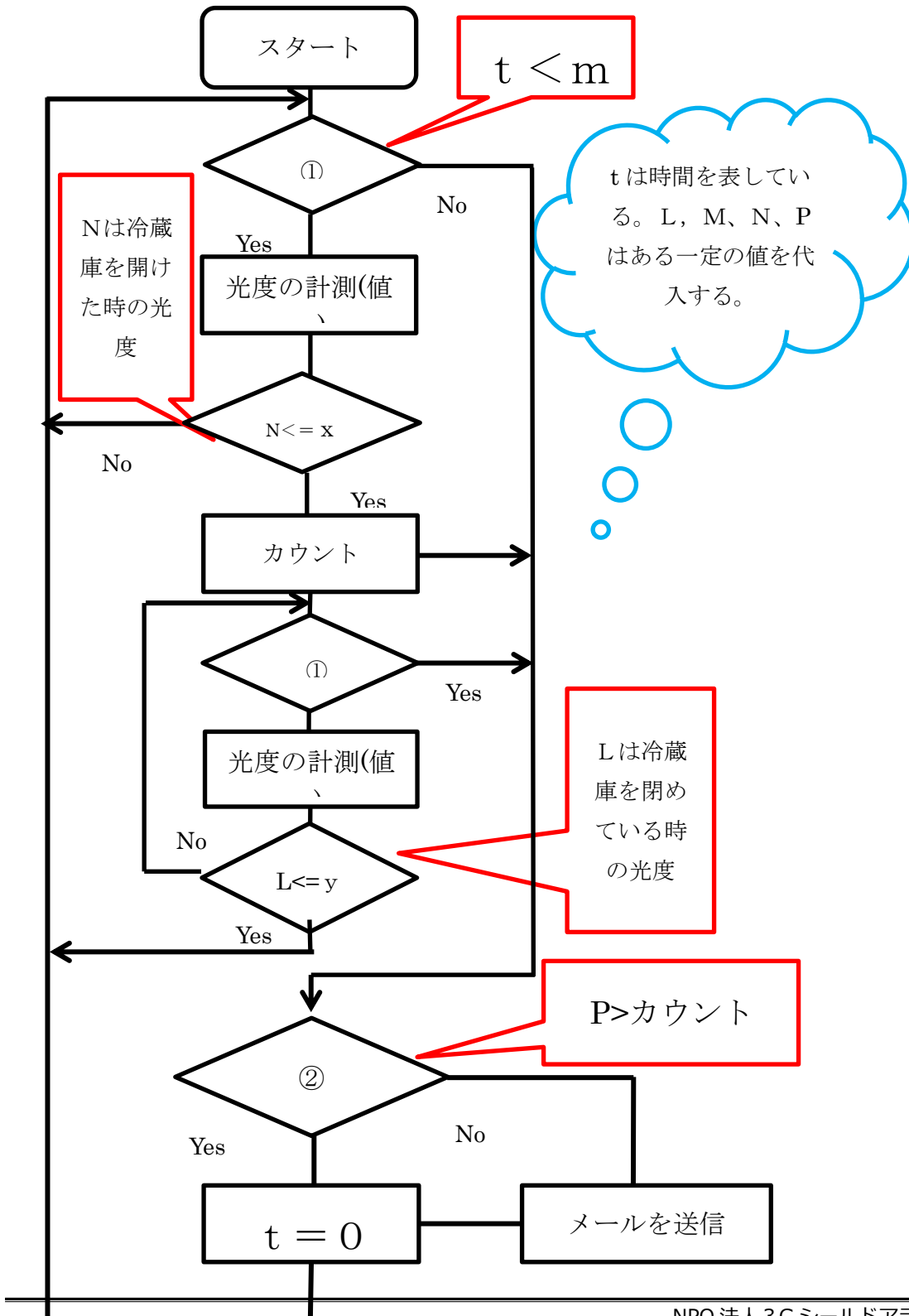
抵抗 (1KΩ)



4. 概略フローチャート

下の図はお年寄り見守りシステムの概略フローチャートです。

冷蔵庫の閉じている時の明るさと開いているときの明るさを比べて開け閉めしているかを調べます。一定時間内に使用回数がある一定の回数を下回ると異常だと判断する値をPとします。フローチャート上でカウントとなっている処理は冷蔵庫の使用回数を数えています。このカウントがPを下回ると異常事態と認識しメールを送ります。



エントリ No : #07

DOC ファイルにてメール送信のこと : 申請申込み先 info@3gsa.org

ビデオ作品 :

<https://www.youtube.com/watch?v=ta18Pd8HuKk>